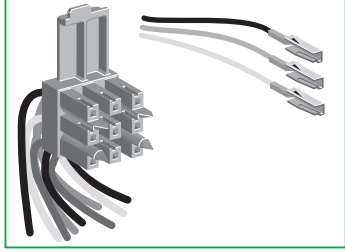


**Compact NSX400-630
FPower NSX / GV7
Compact NSJ**

9-wire moving connector for breaker
Prise mobile 9 fils pour disjoncteur
Bloque móvil 9 hilos para interruptor



Merlin Gerin
Square D
Tidmecanique

Schneider Electric

GHD16325AA-02

Schneider Electric Industries SAS

89, boulevard Franklin Roosevelt
F-92500 Rueil-Malmaison (France)
Tel: + 33 (0)1 41 29 85 00
www.schneider-electric.com



© 2007 Schneider Electric.
All rights reserved.

IMPORTANT NOTE

- This device must be installed by a qualified electrician.
- We cannot accept any responsibility for failure to follow the instructions provided in this document.

REMARQUE IMPORTANTE

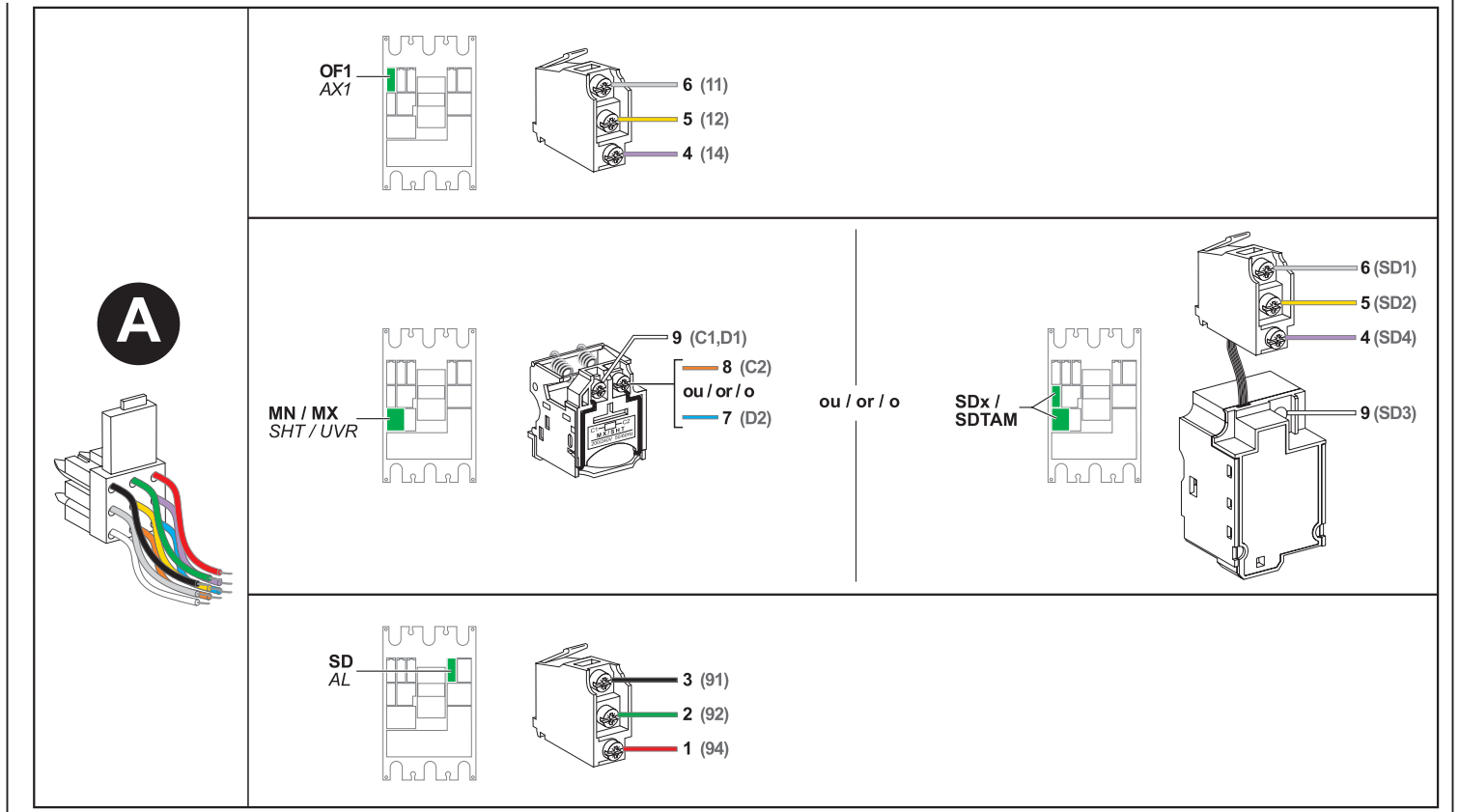
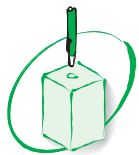
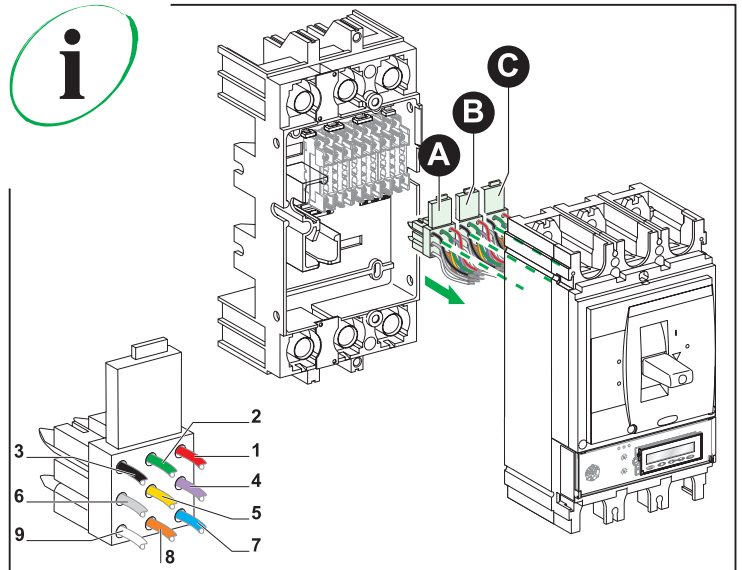
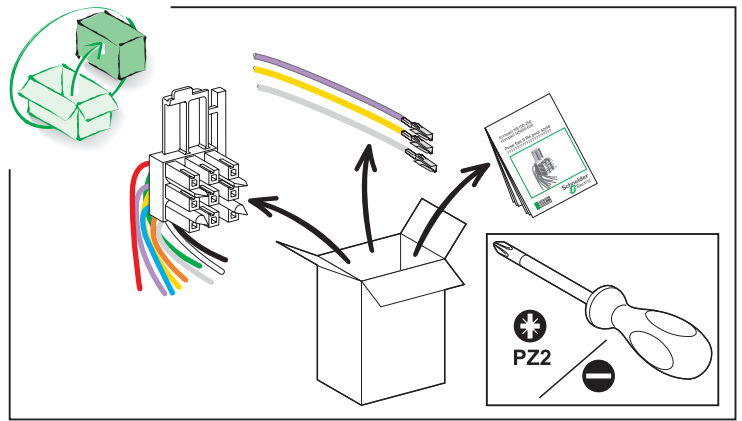
- L'installation de cet appareil doit être effectuée par des professionnels de l'électricité.
- Le non-respect des indications de la présente notice ne saurait engager la responsabilité du constructeur.

OBSERVACIÓN IMPORTANTE

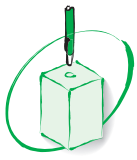
- La instalación y mantenimiento de este aparato sólo debe ser realizado por electricistas profesionales.
- El fabricante no se hace responsable en caso de no cumplir con las indicaciones expuestas en este aviso.

重要注意事項

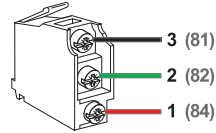
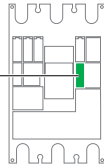
- 本装置必须由合格的电工进行安装。
- 我们不承担任何因未遵循本文档中的指南而导致的责任。



GHD16325AA-02

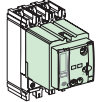
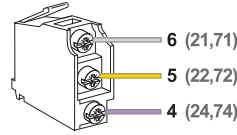


SDE
OAL



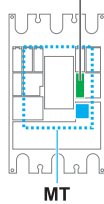
OF2
AX2

SDV
vigi overcurrent
trip switch

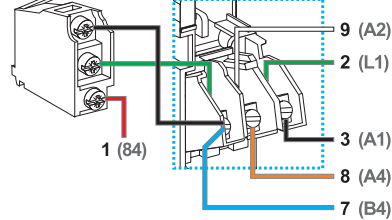


MT
(motor mechanism)

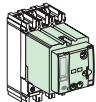
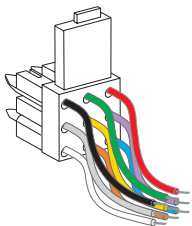
SDE
OAL



MT (motor mechanism)



B



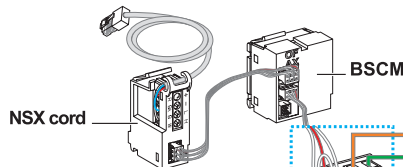
MTc
(Télécommande
communicante)

NSX cord

BSCM



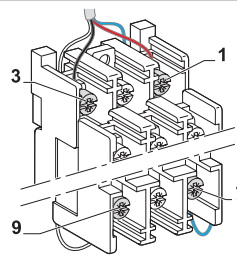
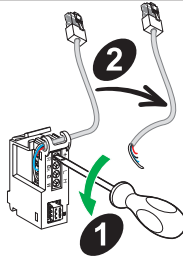
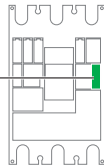
MTc



8 (A1)
2 (B4)

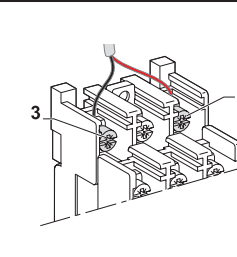
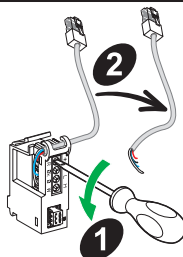
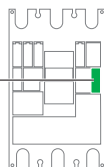
MTc

NSX cord



1 (+)
3 (-)
7 (L)
9 (H)

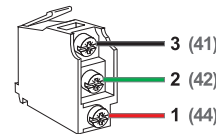
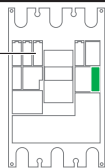
24 V DC
terminal bloc
for trip-unit
power supply



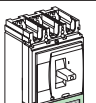
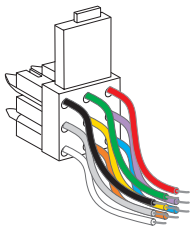
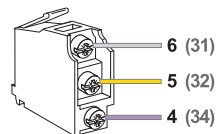
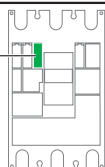
1 (+)
3 (-)

C

OF4
AX4

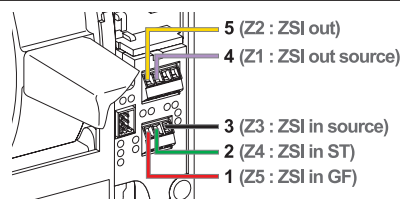
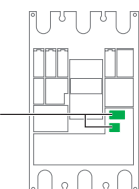


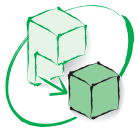
OF3
AX3



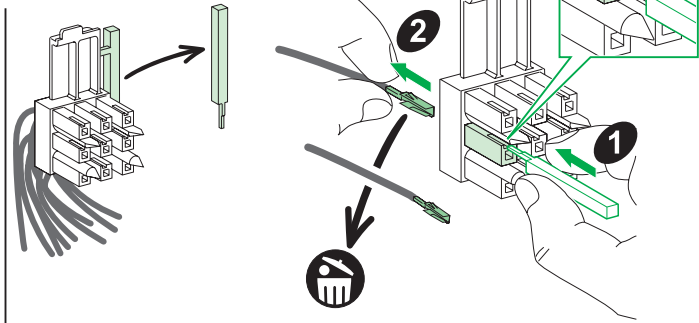
Micrologic
5.3/6.3

ZSI out
ZSI in

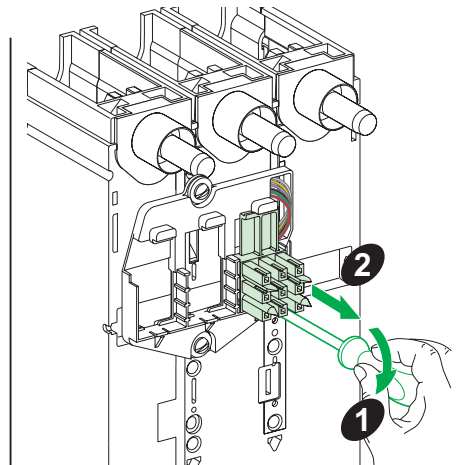
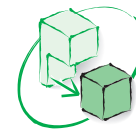
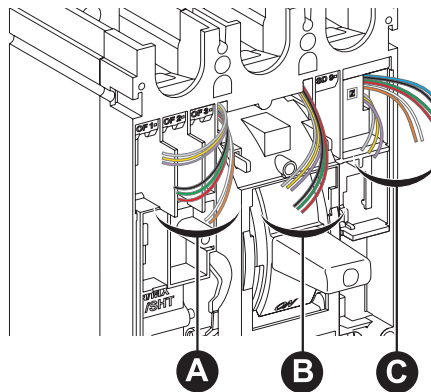
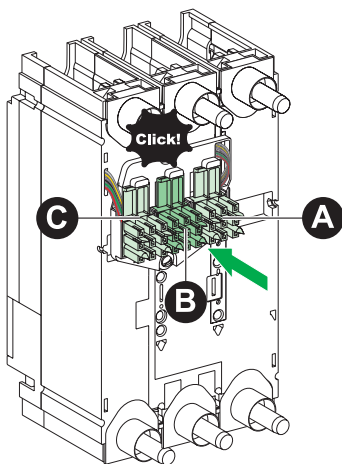
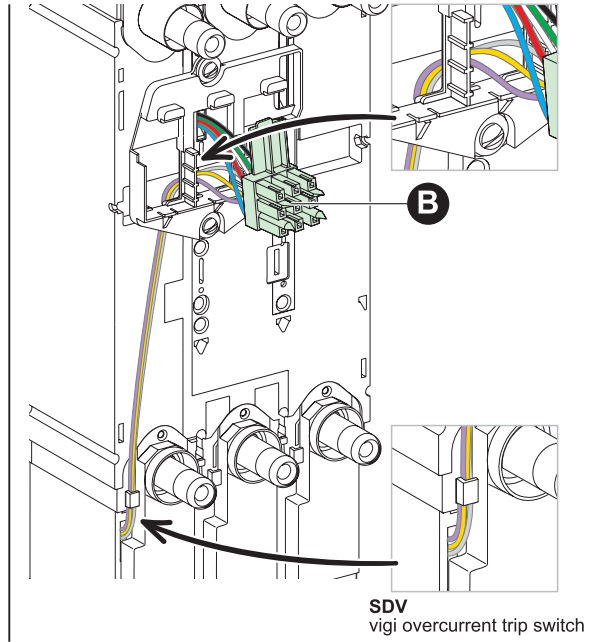
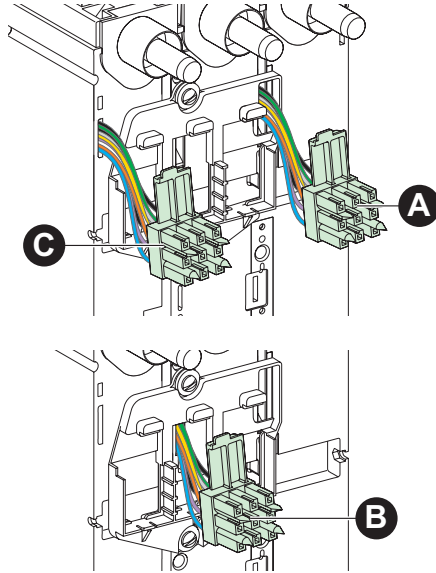
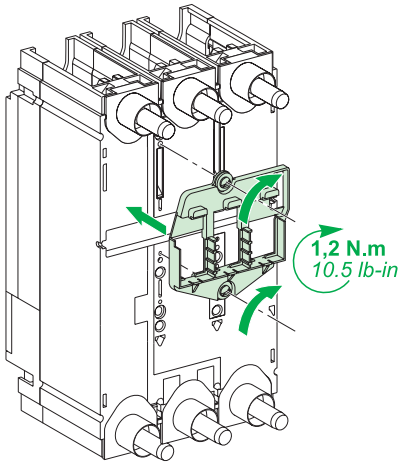
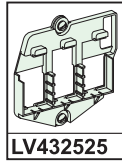
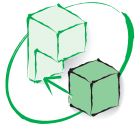
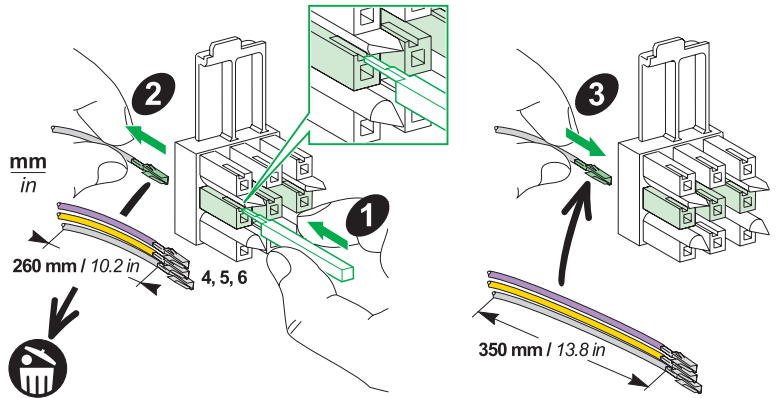


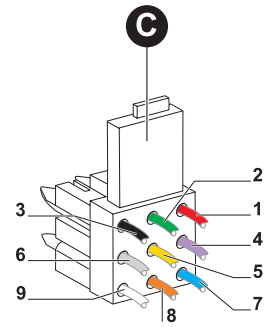
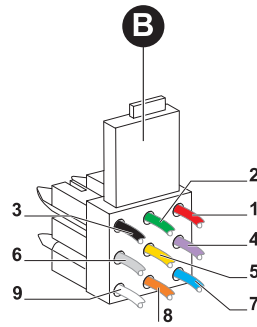
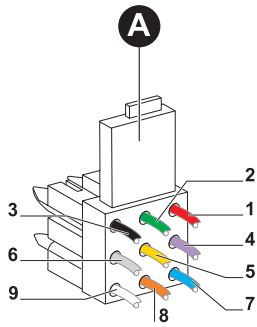


Unused wires
Fils non utilisés
Hilos sin uso



SDV
vigi overcurrent trip switch





400-630 A

SD 3	SD 2	SD 1
OF1 ^{or/ou} 6 SDx ^{or/ou} SDTAM	OF1 ^{or/ou} 5 SDx ^{or/ou} SDTAM	OF1 ^{or/ou} 4 SDx ^{or/ou} SDTAM
MN ^{or/ou} 9 MX ^{or/ou} SDx ^{or/ou} SDTAM	MX 8	MN 7

SDE ^{or/ou} 3 MT ^{or/ou} 24 V (-) ^{or/ou} NSX cord (-)	SDE ^{or/ou} 2 MT ^{or/ou} MTC	SDE ^{or/ou} 1 24 V (+) ^{or/ou} NSX cord (+)
OF2 ^{or/ou} 6 SDV	OF2 ^{or/ou} 5 SDV	OF2 ^{or/ou} 4 SDV
MT ^{or/ou} 9 NSX cord (H)	MT ^{or/ou} 8 MTC	MT ^{or/ou} 7 NSX cord (L)

OF4 ^{or/ou} 3 ZSI in	OF4 ^{or/ou} 2 ZSI in	OF4 ^{or/ou} 1 ZSI in
OF3 6	OF3 ^{or/ou} 5 ZSI out	OF3 ^{or/ou} 4 ZSI out source
9	8	7

- OF1 / OF2 / OF3 / OF4 : ON/OFF indication contact** / Contact de position "ouvert/fermé" de l'appareil / *Contacto auxiliar OF "abierto/cerrado"*
- SD : Trip indication contact** / Contact de signalisation déclenchement / *Contacto de señalización de defecto*
- SDE : Fault trip indication contact** / Contact de signalisation défaut électrique / *Contacto de señalización de defecto eléctrico*
- SDV : Earth leakage indication contact** / Contact de signalisation déclenchement différentiel / *Contacto de señalización de defecto diferencial*
- SDTAM : Thermal fault early-break contact** / Module signal défaut thermique avancé à la manœuvre / *Módulo de señalización de defecto térmico avanzado a la maniobra*
- SDX : Output early-break contact** / Module de signalisation à distance / *Módulo de señalización a distancia*
- MN : Undervoltage release** / Déclencheur à minimum de tension / *Bobina de mínima tensión*
- MX : Shunt trip** / Déclencheur à émission de courant / *Bobina a emisión de corriente*
- 24 V : Micrologic power supply** / Alimentation Micrologic / *Alimentación Micrologic*
- ZSI out / in : Zone Selective Interlocking** / Sélectivité logique ZSI / *Selectividad lógica*
- MT : remote control** / Télécommande / *Mando eléctrico*
- MTC : COM remote control** / Télécommande communicante / *Mando eléctrico comunicante*
- NSX cord : Communication NSX cord terminal block** / Bornier NSX cord de communication / *Bornero cable de comunicación NSX*